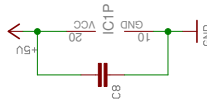
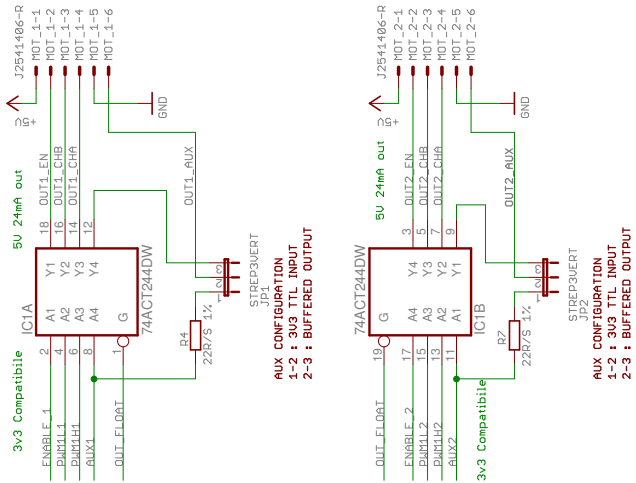
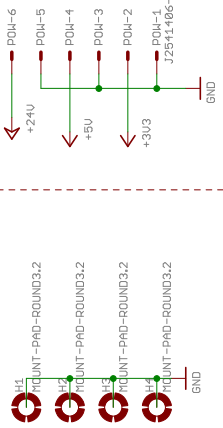


USCITE BUFFERATE VERSO PER MOTORI



USCITA ALIMENTAZIONI



KATODO DI MAURO 50L160
 Via Po, 11 - N. 31
 35042 Camposampiero PD
 Partita IVA : IT 04161520285
 Codice fiscale : SLGHR88L18B563Y

WULFSELETRONICA.COM
 Cell: +39 3462137146
 Fax: +39 0498591588
 INFO@WULFSELETRONICA.COM

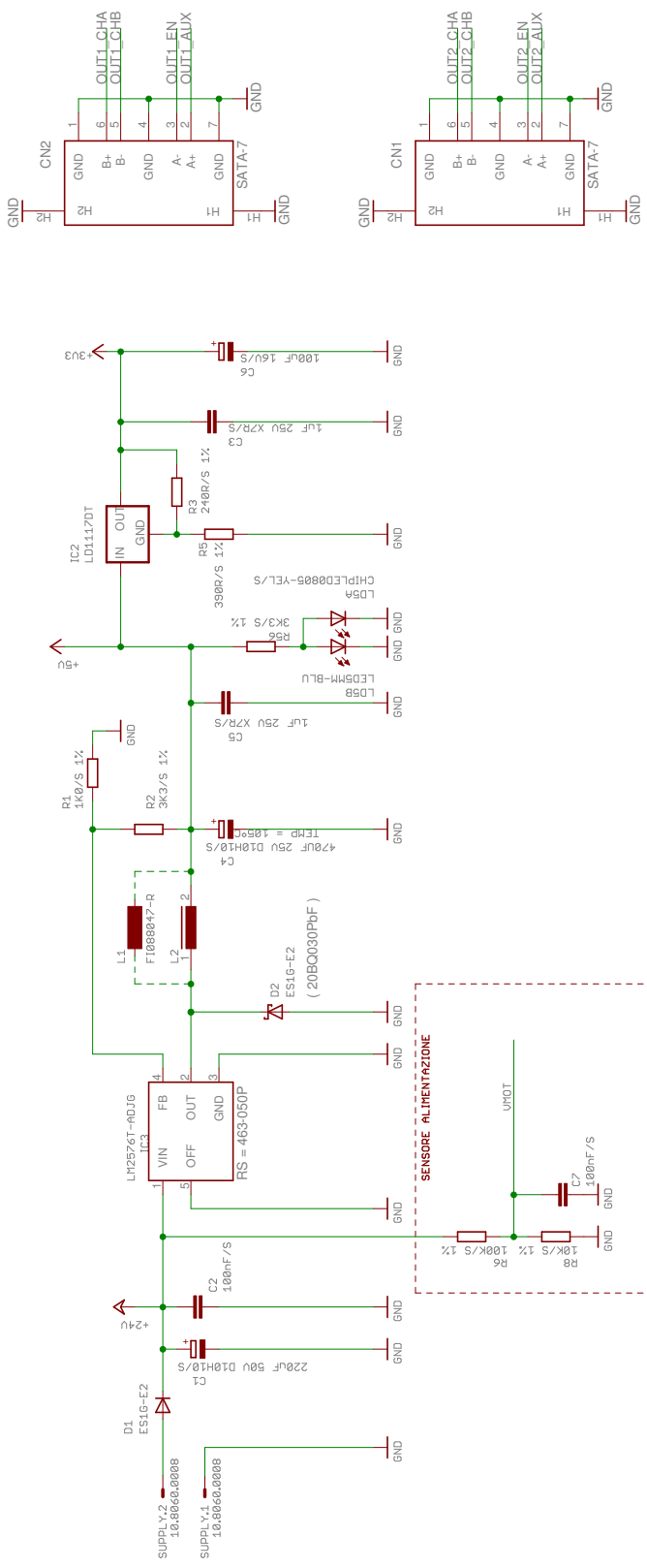
TITLE: RoboController_V3.1

Document Number:
Robocontroller

REV:
3.1

Date: not saved!

Sheet: 1/2



INGRESSI ENCODER

