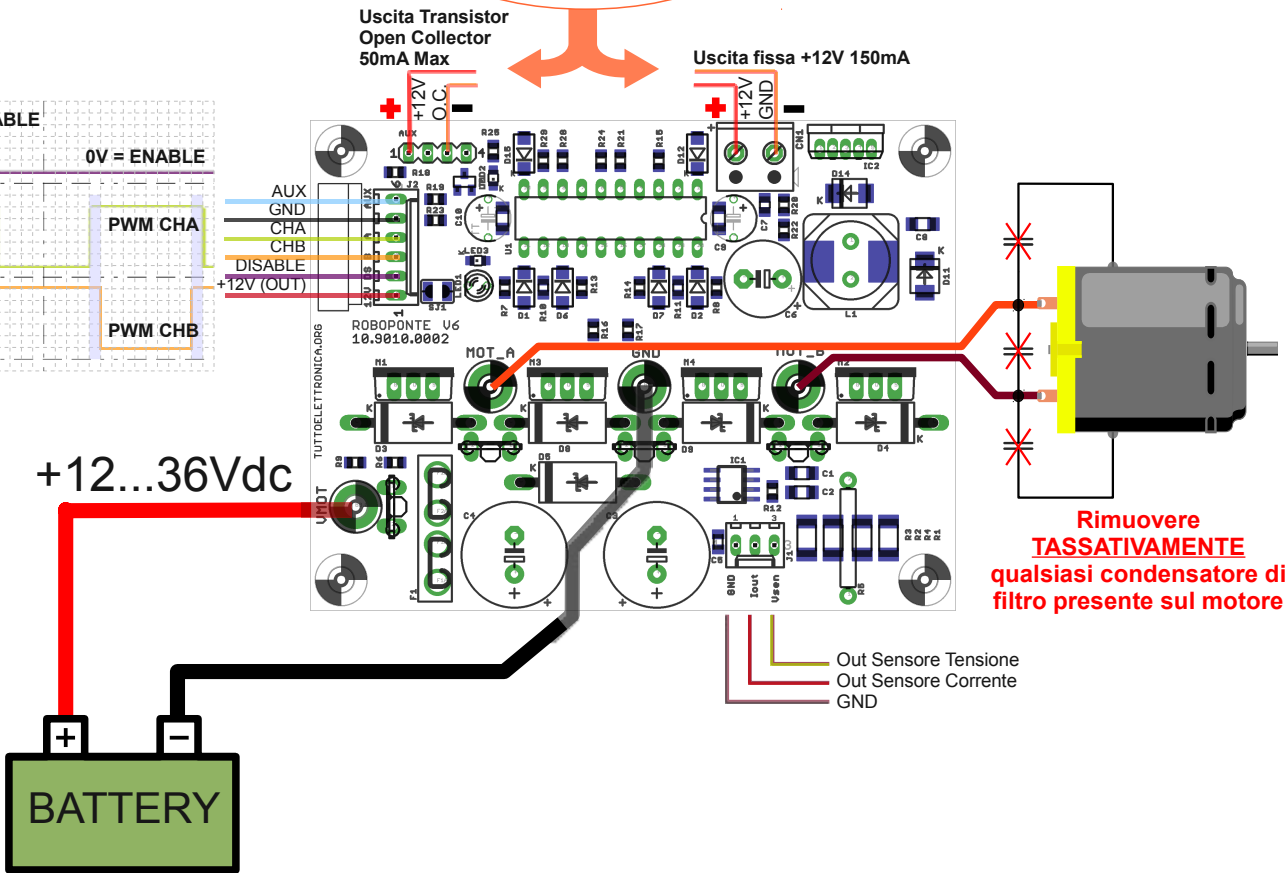
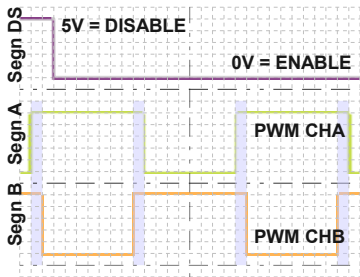
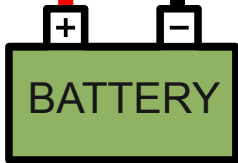


Uscita Transistor
Open Collector
50mA Max

Uscita fissa +12V 150mA



+12...36Vdc



**Rimuovere
TASSATIVAMENTE
qualsiasi condensatore di
filtro presente sul motore**

Out Sensore Tensione
Out Sensore Corrente
GND